

ايچىندەكىلر

۲	اۋن سۆز
۳	الڧبامىزىن آدى
۳	سىلىلرېن يازىلىشى
۶	سىسسىزلىرېن يازىلىشى
۷	قوۋشا سىلر
۷	تشدىد علامتى
۸	تنوېن علامتى
۸	ھمزەلى كلمەلر حاڧىندا
۹	شكىلچىلرېن يازىلىشى
۱۱	كلمەلرېن يازىلىشى
۱۴	مۆرگب سۆزلرۈ سۆز بىرلشمەلرېن يازىلىشى
۱۵	اۋرتوقرافى سىمىنارى نىن آلدىغى قىرارلرېن آنا خىلرې
۱۸	تەرىڧلر
۲۰	آمارى آراشدىرمالار
۲۸	سىمىنارېن قۇرۇلۇشو

اۋن سۆز



ايكىنجى تۆرك دىلى اۋرتوقرافى سىمنارى بۇ ايل شهريور آيى نىن ۱۴، ۱۵ و ۱۶ - جى گۆنلرينده بىر چۆخ يازىچىلار و اۋخوجولارين ايشتىراكى ايله تهرانين انديشه مدنيت ائوينده تشكىل اولدو. بىرىنجى سىمناردا اولدوغو كىمى، بۇ سىمنارين دا حاضىرلىق ايشلىرى دىلیميزين و مدنیتیميزين كئشىگينده دۇران بىر سىرا يازىچى، شاعىر و ضىاليلاریميز طرفيندن حياتا كئچميشدى. درگىلر و قزئلریميزدن وارلىق، مهد آزادى، نويد آذربايجان، شمس تبريز، آواى اردبيل، ارک، چىچك هابنله اۋىرنجى درگىلرى نىن اكثرىتى بۇ سىمنارين قۇرولوشوندا فعال ايشتىراك انديب، سىمنارين علمى هئىأتى ايله امكداشلىق ائتميشلر. علمى هئىأتين عۆضولرى كئچن سىمناردان برى، يعنى بۇ ۱۵ آيدا هر هفته بىر دفعه و سۇن آيلاردا هر هفته ايكى دفعه گۆروشوب، بىر- بىرلى ايله دانىشيقلار آپارمىش و سۇنوندا اۋز تكليفلرىنى بىر لايىحه شكلىنده سىمنارا تقديم ائتميشلر.

سىمنارين آپارىجى هئىأتى بۇ تكليف لايىحه سىنى سىمناردا ايشتىراك اندنلره پايلامىش و سىمنارين سۇنوندا اۋنلارين رايلىرىنى تۈپلامىش و هامى نىن وئردىگى نظرلىرى گۆزدن كئچىرمىش و آلىنان نتيجهلرى بۇ قطعنامهده نشر ائتمگه قرار وئرميشدير. رايلىرىن تدقيقى و اىستاتىستىك شكلىنه سالىنمىسى و قطعنامه نىن حاضىرلانمىسى اۋچون سىمنارين عۆمومى تۈپلانتي سىندا گىزلى راي اساسيندا اۋچ نردن عىبارت بىر علمى كۆمىسيون سئچىلميشدير (حۆرمتملى بهزاد بهزادى، عليرضا صرافى و محمد رضا هيت). بو اۋچ نفر، سىمنارين باشقانى و دبىرى نىن ايشتىراكى ايله بىرگه چاليشاراق سىمنارين قطعنامه سىنى حاضىرلامىش و علمى هئىأته بىلدىرميشلر. گۆره جگىنيز كىمى بۇ قطعنامهده داها چۆخ آلىنما سۆزلر اۋزرىنده يئنى قرارلار وئرىلمىش و تۆركجه سۆزلرين يازىلماسىندا چۆخ آز دىشيكلىكلر آپارىلميشدير.

اۋمود اندىرم كى، گله جك سىمنارلاریميزدا اۋرتوقرافى ايله برابر دىلیميزين اۋزلىكلىرى ده تدقيق اولونسون و مۇباحىثه لى حىصه لر اۋزرىنده قطعى قرارلار وئرىلسين.

بۇ سىمنارين حاضىرلانمىسى، آپارىلمىسى و سۇن قرارلارين آلىنمىسى و نشره حاضىرلانمىسىندا ان چۆخ امگى كئچن حۆرمتملى علمى هئىأت عۆضولرىنه، اۋزاق يوللاردان گلن يازىچى و شاعىرلریميزه، سىمنارى حاضىرلايان و ايداره اندنلرين هامىسىنا خۆصوصى ايله حۆرمتملى زحمتكش دبىرىمىز مۆهندىس رفره و علمى كۆمىسيونون عۆضولرىنه قلبى تشكۆرلریمى بىلدىرىم. فرقىلى فىكىر و سلىقه لره صاحىب اولان و ايللر بۇيو اۋز سلىقه لرى ايله اثرلر ياراتدىغى حالدا سىمناریميزدا ايشتىراك انديب، ايملاميزدا بىرلىك ياراتماق اۋچون اكثرىتتىن رايىنه قۇل چكن و اۋز اۋسلوبونو مۇدافيعه ائتىدىگى حالدا، آلىنان قرارلارى اۋز يازىلاریندا اۋرنك گۆتوره جگينه سۆز وئرن حۆرمتملى اۋستاد بهزادى و ديگر عاليملریميزه شۆكران دۇيغولاریمى بىلدىرمگى اۋزومه وظيفه سايرام. تانرى اۋز حىمايه سىنى بىزدن اسيرگه مه سىن.

دۆكتور جواد هيت (سىمنارين باشقانى)

تهران، مهر ۱۳۸۰

اۋلو تانرى نىن آدى ايله

تۆرك دىلى يازى قۇراللىرى

بىرىنجى و اىكىنجى اۋرتوقرافى سىمىنارى نىن آلدىغى قارارلار

۱ - اليفبامىزىن آدى

اليفبامىزىن آدى «تۆرك اليفباسى» - دىر، آنجاق فرقلندىر مه زامانى «عرب كۆكلو تۆرك اليفباسى» دا دئىيله بىلر.

۲ - سىلىلر يازىلىشى

A	آ ا	آغىز، آتا، آدا
I	ايه يه ئ	ايلدىرىم، قىز، دىرناق، آيه، دارى
O	او و	اوغوز، سون، دون
U	او و	اوجوز، بۇرۇق، دۇز
Ə	ا ه ه	ال، اپرىمك، سپهله مك، دده، ننه
E	ا ئ ئ	ا ئو، گئتمك، يئمك، يئ، دئ
Ö	او و	اۋرنك، گۈن، اۋن
Ü	او و	اۋچ، گۈن، دۈنن
İ	اي ي ي	ايكى، بىز، دىز، دلى، درى

صايتلر يازىلىشى اۋزىنه قئىدلر:

۲/۱ - Ə سى نىن يازىلىشى

بو سى نىن يازىلىشى عئىنى نتيجه نى تۈرهدن ايكى قايدا اساسىندا تنظيملىر: مورفم قايداسى، هيجا قايداسى.

الف - مورفم قايداسىنا گۈره، بو سى نىن يازىلىشى كلمه لرىن باشلانغىچىنا و مورفملر ي سونونا محدودلاشير و مورفملر ي اۋرتاسىندا يازىلمىر. قئىد ائتمك لازىمدىر كى:

- بۇ سى كلمه لرىن باشلانغىچىندا «ا» بىچىمىنده، مورفملر ي سونوندا ايسه «ه، ە» حرفى نىن موافىق فۇرمو ايله يازىلاجاق: **گۈزله مه دى، اسىرگه مك، دسته له مك، وظيفه لى.**

- بىر هيجادان آز اۋلان مورفم اۋزوندىن قاباقكى مورفمله بىرلىشىپ، واحىد بىر مورفم كىمى چىخىش انده جك: **ايزله مك ⇨ ايزلنمك، ايشله مك ⇨ ايشلتمك.**

- بىر ھىجىدان آز اۋلان مۇرۇم منسوبيت شكىلچىسى اۋلسا، يئنه ده مۇستقىل مۇرۇم كىمى چىخىش ائده-جك: **ددم**،
اۋنرگەن، وظىفەم.

ب - ھىجا قايداسىنا گۇرە. بۇ سسىن يازىلىشى كلمەلرین باشلانغىچىنا و ھىجالارین سۇنونا محدودلاشیر و ھىجالارین اۋرتاسىندا يازىلمیر، كلمەلرین باشلانغىچىندا «ا» بىچىمىندە، ھىجالارین سۇنونا ايسە «ه، ە» حرفى نىن موافىق فۇرمو ایلە يازىلىر.

قئىد ائتمك لازىمدىر كى:

- ھىمىن سس بىرىنجى ھىجانىن سۇنونا گلەسە، يازىلمیر: **گتىرمك، درىن، دلى.**

- كلمە سادەجە بىر ھىجىدان تشكىل اۋلسا، يئنه ده ھىجانىن سۇنونا يازىلىر: **نە، دە.**

- كۆكلرین و شكىلچىلرین ايملاسى نىن ثابت قالماسى اساس گۇتورولور: **گل، گلن، گلنىم (گلەنىم** يازىلمامالىدیر). كۆكلرین و شكىلچىلرین ثابت قالما اصلى ھىجا و مۇرۇم آنلايشىنى بىر- بىرىنە ياخىنلاشدىریر و اۋنلارى واحىد بىر آنلايشا چئویریر.

ھر حالدا بۇ سسىن يازىلمادىغى يئرلردە چاشقىنلىق احتمالى اۋلسا، فتحە حرکەسى (ـَ) علامتىدن فايدالانماق اۋلار.
ايرى، دىر، دۋە.

آشاغىداكى جدولده گۇرونوگو كىمى بۇتون كلمەلرین يازىلىشى ھر ايكى قايدا اساسىندا عئىنى بىچىمدە اۋلور:

اساس كلمە	مۇرۇم اساسىندا	ھىجا اساسىندا	مىثاللار
چۆرك	چۆرگىم	چۆرگىم	حالال چۆرگىم بو سۆفرەنىن ايشىغىدیر.
گلن	گلنى	گلنى	ھر گلنى قارداش تانىمازلار.
گۆزل	گۆزلىم	گۆزلىم	گۆزلىم، گۆزلىرىنىن صۇحبتى ھر ياندا اۋلور. - واحىد
گۆلش	گۆلشەجك	گۆلشەجك	بوگۆنكو بارىشدا ايكى ايدمانچى بىر داھا گۆلشەجك.
تبرىز	تبرىزىم	تبرىزىم	يۇلداشىم دا تبرىزىم دىر، من دە تبرىزىم.
گلەسە	گلەسە يدى	گلەسە يدى	قارداشىم تبرىزىم گلەسە يدى، بىرلىكەدە مشەدە گئەردىك.
گلەمك	گلەجك	گلەجك	آتام بو آخشام تبرىزىم گلەجك.
گلەمك	گلەجك	گلەجك	آتام تبرىزىم گلەجك مشەدە يۇلا دۆشەدو.
گلەمك	گلەلى	گلەلى	آتام تبرىزە گلەلى ۲ آى اۋلور.

- بىر كىلمەنى كىسكىنلىكلە مۇرەپلەرە آيىرماق مۇمكىن اۆلماسا، اىملا ھىجا اساسىندا قۇرولمايدىر: **كۆبەلك، چىبەلك، كپەنك، يىلپەنك، كۆندەلن، كلبەجر، چتەنە، گۆرەلىم، گۆزلە يەلىم، بىلەرک، گلەنك.**

۲/۲ - E سسى

- بو سس تۆرك سۆزلىرى نىن ھر يىرىندە آشاغىداكى علامتلىرىن موافىق فۆرمو ايله ايفادە اۆلاچاق:

ئ	ئ	ئ
---	---	---

مىثال اۆچون:

ئشىدىرىم	دئمەمىشم	گئدىرىم	يىئ	دىئ
----------	----------	---------	-----	-----

- بو سس آلىنما كىلمەلىرىن باشلانغىچىندا و اۋرتاسىندا يازىلماز، آنچاق چاشقىنلىق احتمالى اۆلان يىردە، « — » حرکەسىندىن فايدالانماق اۆلار:

انرژى	المنت	تلوىزىون	تكنولوژى	تست
-------	-------	----------	----------	-----

احسان	علم	حكايە	فاتح	قانع	نھضت	عشق
-------	-----	-------	------	------	------	-----

- بو سس Y سسى نىن جوارىندا گلیرسە، اىستىر آلىنما، اىستىرسە اۆز سۆزلىرىمىزدە مۇطلق يازىلمايدىر: **قئىد، مىيل، سئىر، شئىدا، گۆنئى، سئىرك، حئىرت، غئىرت، جئىران، تقى يئف، يئكۆن، ويئتنام، ھئىات.**

- ھمىن سسى اصلىندە I سسى، بىزدە ايسە E سسى ايله ايفادە اۆلان فارس و عرب كۆكلو كىلمەلردە دە يازماق لازىمدىر:

تسبىح	قبيح	سئنه	بئچارا	بئساواد	بئشواز	بئشكش
-------	------	------	--------	---------	--------	-------

۲/۳ - I سىسى نىن دىاكىرىتىك علامىنى يازماغا گرگ يۇخدور: **آغىز، قايىق**. آنجاق فرقلندىرمة ضرورتلىرىنه گۆره اۋنون سادەجه اۋشاق درسلىكلرى، ياد سۆزلر و فولكلورا عايىد اولان متنلر ده يازىلماسى تۋوصىه ائدىلىر.

۳- سىسىزلىرىن يازىلىشى

سىسىز فۇنملىرى تمشىل ائدن حرفلر آشاغىداكىلاردان عىبارتدىر كى، كلمە نىن هر يىرىندە اۋزونه مخصوص فۇرمدا يازىلىر:

خ X	چ Ç	ج C	ت (ط) T	پ P	ب B
ش Ş	س (ث، ص) S	ژ J	ز (ذ، ظ، ض) Z	ر R	د D
ل L	گ G	ك K	ف F	ق Q	غ Ğ
	ى Y	و V	ه (ح) H	ن N	م M

مىثاللار: بۇلود، تۇپ، جام، چىرچى، خاچ، دره، سۇن، زۇر، ژاله، شانس، آغا، قايىق، گۇنش، لاله، من، نىجه، هارا، ائو، ياشار.

ايضاح: پارانتز اىچىندە گۇستىرلىن حرفلر آنجاق عرب كۆكلو سۆزلر ده، بعضاً ده فارسجا سۆزلر ده يازىلىر، مىثال اۋچون: ظالم، ادت، ضربه، تۇرىا، صاباح، صولج، حوريت، مداح، صراف، طليعه، گۇذشت، اىصفاهان.

صامىتلىرىن يازىلىشى اۋزىرىنه قىيدلر

۳/۱ - عربجه سۆزلرىن يازىلىشىندا عرب دىلىنه مخصوص اولان صامىتلر قۇروناجاق:

طليعه	تۇرىا	صاباح	ظارافات	مداح	ضربه	ظۆلم	صراف
-------	-------	-------	---------	------	------	------	------

۳/۲ - V صامىتى سادەجه (و) بىچىمىندە يازىلىر و هىچ بىر دىاكىرىتىك علامتى يۇخدور، مىثال: **وارلىق، سۇگى**.

۳/۳ - H صامىتى (ه ه ه ه) بىچىمىندە يازىلىر و هىچ بىر دىاكىرىتىك علامتى يۇخدور، مىثال: **هميشه، ساھمان، مئە، شئە، آلاھ، ھلە**.

۳/۴ - Y صامىتى سادەجە (ي ي) بېچىمىندە يازىلىر و ھىچ بىر دىاکرىتىك علامتى يۇخدور، مىثال: **ياىلىق، باىرام، آى.**

۳/۵ - اىكى I سسى نىن آراسىندا گلن Y سسى «گ» (يۇمشاق گ) اىشارەسى اىلە يازىلمالىدىر، مىثال: **ايگىد، اىگىرمى، چىگىن، گتىردىگىم.**

۳/۶ - كلمە نىن گۇرونوشونو ساخلايىب، كۆكونو ايتىرمەك اوچون «ك» حرفى اىكى سسلى آراسىندا قالىب «ى» سسىنە چئورىلدىگى زامان «گ» اىلە يازىلمالىدىر، مىثال: **چۇرگىم، گلە جگىم، گۇرۇندوگو، شاعىرلر درنگى.**

۳/۷ - K (قالىن ك) صامىتى: ياد دىلردن دىلیمىزە كىچن قالىن K - لى كلمەلر «ك» اىلە يازىلمالىدىر، مىثال: **دۆكتور، دمۇكراسى، كاراكتىر**

۳/۸ - عرب كۆكلو كلمەلرین سۇنوندا اصلیندە «ع» حرفى اىلە اىفادە اولان و بىزدە H سسىنە دۇنموش اولان فونم «ح» حرفى نىن موافىق فورمو اىلە يازىلاجاق: **ماتاح، طاماح.** ھمىن سس كلمەلرین اۇرتاسىندا «ھ» حرفى نىن موافىق فورمونا چئورىلەجك: **فهلە.**

۳/۹ - تىلفۇتوندىن آسىلى اولمايلاق، يابانچى كلمەلرین باشلانیشىندا و بعضاً اۇرتاسىندا «ق» كىمى سسلنن «غ» حرفى اولدوگو كىمى يازىلاجاق:

غرىب	غزل	غم	افغان
------	-----	----	-------

۳/۱۰ - فارس كلمەلریندەكى «گ» حرفى بعضاً «ق» كىمى تىلفۇظ اولدوگونى باخمایلاق اولدوگو كىمى يازىلاجاق:

كارگاه	آگاهى	دانشگاه	آبگوشت	گوماشتا
--------	-------	---------	--------	---------

۴ - قۇشا سسلر

۴/۱ - خارجى كلمەلردە IA و IO و IU سس قۇرولوشونون اىچىندە عملە گلن بىتیشدىرىجى صامىت «ى» حذف ائدىلىب، كلمە سادەجە بىر «ى» اىلە يازىلاجاق:

رادىو	بىولوژى	كىۇسك	دىالكىتىك	نىويۇرك	آشيان	رىا	شىار
بارىوم	نىوزوىك	خىاوان	مىانپور	رىاضى	سىياست	ضىالى	خىار

۴/۲ - SP و ST و ŞP و ŞT و SK قوشا صامىتلر ايله باشلانان كلمه لرین اولىنه «ای» حىصه سى آرتىرىلمالىدیر: اىسپورت، اىستالین، اىستانسىا، اىستراسبورق، اىستىك، اىسكنر، اىشتوتقارت، اىشنىتسل.

۵ - **تشدىد علامتى.** عرب كۆكلو كلمه لردە تشدىد علامتى قۇرونمالىدیر، آنجاق تۆركجه سۆزلردە و اۋروپا سۆزلرىندە تشدىد اىشلىنمز:

مۆكمل	ادىبات	موققىت	مدنىت	دوققوز	اۋتلىق
-------	--------	--------	-------	--------	--------

۶ - **تنوین علامتى.** عربجه سۆزلرىن يازىلىشىندا لازىم اولان يىرده تنوین علامتىندا اىستىفاده اولمالىدیر و تنوین يازىلىشى آشاغىدا كۆرونوگو كىمى اولاجاق:

مثلاً	اعتباراً	قصداً	سهواً	قطعياً	عملاً
-------	----------	-------	-------	--------	-------

۷ - همزه لى كلمه لر حاقتىندا

۷/۱ - كلمه نىن سۆنوندا گلن ساكىن همزه Θ سىنىدن سۆنرا گلسه، «آ» بىچىمىندە يازىلاچاق:

منشأ	مبدأ	ملجأ
------	------	------

۷/۲ - همىن نۆوع همزه U سىنىدن سۆنرا گلسه، «ء» بىچىمىندە يازىلاچاق: سؤء.

۷/۳ - همىن نۆوع همزه A سىنىدن سۆنرا گلسه، تلفؤظه غىر- فعال اولدوغونا كۆره يازىلمايلاچاق:

اىنشا	اىملا	اىجرا	اىتتىلا	انىيا	اۋوليا
-------	-------	-------	---------	-------	--------

۷/۴ - A سىسى ايله سىلىنن همزه «آ» بىچىمىندە يازىلاچاق، آنجاق مد علامتى نىن يازىلماغى چاشقىنلىق احتمالى اولان يىرده گر كلىدیر:

سؤال	مۇاخىدە	مېدات	اينشآت	مال	مآب
------	---------	-------	--------	-----	-----

۷/۵ - Θ سسى ايله سسلنن همزه «آ» بېچىمىندە يازىلاجاق:

جۆرات	تأسوف	هئآت	مسأله	نشآت
-------	-------	------	-------	------

۷/۶ - آنجاق بۇ Θ سسى كلمە نىن سون سسى اولسا، همزه «آ» بېچىمىندە يازىلاجاق:

نشە	تؤوطيه
-----	--------

۷/۷ - İ سسى ايله سسلنن همزه «ي» حرفى ايله ايفاده اولاجاق:

رېيس	فدايى	جرايد	ايسراييل	كايينات	دايير
------	-------	-------	----------	---------	-------

قىد: منشأ، اينسانين منشأ يى، مېدأ، سفرىمىزىن مېدأ يى كىمى كلمە لر گؤرون دو گو كىمى يازىلما لىدېر.

۷/۸ - همزه O و U و E سسلرى نىن بېرى ايله سسلننر سە، «آ» بېچىمىندە يازىلاجاق:

ناپلئون	ژنۇپۇلېتىك	زنۇس	دۇئل	سۇند	نۇئل	شۇنۇن
كلنۇپاترا	مانۇ	رۇنۇس	ايدۇلۇزى	نۇن	آنۇرت	مسۇل
آركنۇلۇزى	رۇف	داخانۇ	ايشترانۇس	سۇل	چائوشسكو	تئولۇزى

۷/۹ - E سسىندىن سۇنرا گلن همزه «آ» بېچىمىندە يازىلاجاق: تئاتر، رئال، نئاندرتال، پروتئين (پروتئين).

۷/۱۰ - Ö و Ü سسىندىن سۇنرا گلن همزه يازىلما ياجاق:

مؤمىن	لؤلؤ	مؤدب	مؤنث	مؤكئف	مؤسس	مؤئير
-------	------	------	------	-------	------	-------

۷/۱۱ - اۋرۇپادان آلىنما كىلمەلردەكى ae سىسلىرى بىزدە «آب» بىچىمىندە ايفادە اۋلمالىدىر: aeroport آىرۇپورت، aeroplan آىرۇپلان.

۷/۱۲ - تنوین قبول ائدن همزه بۇرادا گۇرۇندوگو كىمى يازىلمالىدىر: **جۇزئاً ، اىستىئائاً.**

۸ - شكىلچىلرین يازىلىشى

۸/۱ - شكىلچىلر عۆمومىتلە كۆكلرە بىتتىشىك يازىلیر: **گلمىشم، گلدیلر، ائللر، گۆزلدیر.**

۸/۲ - «مى» و «مو» سۇال شكىلچىلر اۋرتادا بىتتىشىك، سۇندا ايسه يان- يانا يازىلمالىدىر: **گلدى مى؟ گئتدى مى؟**

ای بىقرار سینهده، نشترمىسن، نهسن؟ بىكانمىسان، كۆنولموسن، اخگرمىسن، نهسن؟ (قوۋسى تىرىزى).

۸/۳ - «دا» و «ده» نىطق حىصه لرى شكىلچى كىمى ايشلندىگى زامان بىتتىشىك، يۇخسا آىرى يازىلیر: بۇ سۇالین جاوابى **منده دیر. حسن ده گلدی، من ده.**

۸/۴ - كىلمەلرى بىتتىشىدىرىجى صامىتلە باشلانان شكىلچىلردن قاباق پارچالاماق تۇۋسىه اۋلور: **موسىقىسى،**

قالمالى يام، قالمالى بىق، دئمه لى يم، دئمه لى بىك، فىضولى به.

باشقا مىثاللار:

ئىن، نىن	يه، يا	بىك، بىق	بىر، بىر	ئىف	ئىوا
ننه نىن، تملى نىن	على يه، ماهنى يا	دئمه لى بىك، قالمالى بىق	لنگى بىر، داشى بىر	تقى ئىف	تقى ئىوا

۸/۵ - اۋزون كىلمەلرین يازىلىشىنى آسانلاتماق اۋچون دۇرد و داها چۇخ هيجالى كىلمەلر سىسلى ايله بىتن مۇرفمدن

سۇنرا پارچالانا بىلر، آنجاق آرالاریندا فاصیله اۋلمامالىدىر: **موسىقى چىلر، بىزىمكى لر.**

۸/۶ - بىر كىلمەده عىنى صامىت يا بنزر صامىتلر آردىجىل شكىلدە اۋچ دۇنه تىكرار اۋلورسا، كىلمه اىكى مۇرفم آراسىندا

پارچالانا بىلر، آنجاق بىر كىلمه نىن مۇختلىف حىصه لرى يان- يانا يازىلمالىدىر، مىثال اۋچون: **سس سىز**

۸/۷ - مۇرفملرین قوۋوشاغىندا عىنى حرف يا اۋخشار حرفلر تىكرار اۋلورسا و او اىكى حرفین بىرىنجىسى ساغدان

مۇتصیل يازىلمىشسا، كىلمه نى همىن يۇرده پارچالاماق تۇۋسىه اۋلور:

نسىل لر	منىم مىش	دىل لنىمك
---------	----------	-----------

آشاغىداكى مىثاللاردا صامىتىن ساغ طرفدن آيرى يازىلدىغىنا گۆره سۇل طرفدن مۇتەسىل يازىلماسى تۇوصىيە اۆلۈنۈر:

اللر	داممىش	آشسىز	گۆللەنمك
------	--------	-------	----------

۸/۸ - باشقا دىللردن آلدىغىمىز بو حىصەلر قۇشۇلدوغو سۆزه بىتتىشىك يازىلاجاق:

كار (صنعتكار)	خانا (كىتابخانا)	دار (محصولدار)	گاه (دانشگاه)
كده (دانشكده)	بئ (بئكار)	پاز (آشپاز)	باز (قوشباز)
بر (دىلبر، سىمىنبر)	جو (دانشجو، صۆلحجو)	ايزم (متابوليزم)	پش (پشواز)
كش (قايعىكش)	گر (مىسگر)	زده (غربزده)	خواه (ترقيخواه)
نامه (شيكائتنامه)	زن (لافزن)	خۇر (رۇشوتخۇر)	دان (نمكدان)
يستان (دشتيستان)	زادا (ملىكزادا)	سن (ستنز)	هم (همصؤحبت)
اؤف (حسنوف)	اؤوا (حسنؤوا)		

۸/۹ - باشقا دىللردن آلدىغىمىز آشاغىدا قئىد ائدىلن حىصەلر مۇستقىل و قۇشۇلدوغو سۆزه ياخىن يازىلاجاق:

شؤناس (آذر بايجان شؤناس)	پرست (وطن پرست)	طلب (شؤهرت طلب)
فؤرۇش (فضل فؤرۇش)	آنتى (آنتى كؤمونىست)	پرور (قۇناق پرور)
	پان (پان عربىزم)	

۹ - كىلمەلرىن يازىلىشى

۹/۱ - «مدنىت»، «ادىيات»، «سوۋىه»، «قىمت»، «صحىه»، «وېتنام» و «كىئف» كىمى آلىنما سۆزلردە ايشلنن İYY سس تركىبى و İY سس تركىبى بورادا گۆرۈندۈگۈ كىمى يىغجام شكىلدە و ساده جه بىر «ى» ايله (و لازىم گلسه، بىر تشدىد علامتى آرتىرماقلا) ايفاده اۋلاجاق.

۹/۲ - اۋروپا دىللىرىندىن آلىنمىش كىلمەلر عۆمومىتله فرانسىز تىلفوظو ايله يازىلاجاق: **رداكسىون، ناسيونال، انرژى.**

۹/۳ - اۋرېژىنال اىملاسى G ايله يازىلان و آذربايجان لاتىن اىفباسىندا Q ايله ايفاده ائدىلن سس بىزدە «ق» ايله يازىلاجاق: **اۋرتوقرافى، قىرامر، قاز.**

۹/۴ - تۆرك سۆزلرى نىن باشلانمىشداكى I فونمى قۇرۇناجاق (İ سسىنه چئورىلمە يەجك):

ايشىق	اىلدىرىم	اىلىق	اىلغىم	اىلخى
-------	----------	-------	--------	-------

دىقت: **اىراق، ايلان، اينام** كىمى كىلمەلر بو قايدان قىراقدا قالير.

۹/۵ - بۇ قارارنامەدەكى قىدلرى نظردە تۇتماق شرطى ايله بۇتون يابانچى كلمه لر فونتيك شكىلدە يازىلاجاق:

مۆشكول	مۆزد	مۆنتظم	مۆسابقه	مۆرتب	مۆبتدا
اىستىقلال	اىمام	اىنسان	اىنقىلاب	اىقرار	اىشتىاق
مۆباريزه	مۆناظيره	مۆناسيب	مۆختليف	مۆنحصير	مۆعاصير
علم	عشق	احسان	قئيد	مئيل	شئيطان
مۆعلیم	مۆهندیس	مۆلئف	مۆدب	مۆئیر	مۆئث
ظالم	لازیم	نايیل	قادیر	خاریج	باریز
منافع	محافل	مكاریم	منازیل	كواکب	مؤعدیل
تؤهمت	مؤهنت	حؤرمت	صؤحبت	شؤهرت	حؤکم
تلویزیون	تلغون	كافه	باله	فؤتوكوپى	سمینار
ترمومتر	اتیمؤلوزى	اؤكسیژن	آنتى تز	ترائشه	لاووازیه
پرؤژكتور	تلکس	المنّت	اپیدمى	تئورى	الاستیک
انگلس	رنه دکارت	هرمان هسه	نیچه	قؤته	هاینریش هاینه
هلیوم	سزیوم	نئون	مؤلکؤل	سئؤل	رنالیزم
ورزیش	گردیش	یادیگار	مؤرداد	اؤردیبهیشت	ایسفنند

۹/۶ - صاییتلری تمثیل اندن دیاکریتیك علامتلرین یازیلیشى ساده جه كلمه نین بیرینجی هیجاسیندا گرکلیدیر:

گۆرونوش، اۇغوز، دۆیون .

آنچاق مۆبتدیله اۆچون بو علامتلرین هر یئردە یازیلیشى تۆوصیه اندیلیر: **گۆرونوش، اۇغوز، دۆیون.**

۹/۷ - فارسجا و عربجه شخص آدلاری نین یازیلیشىندا اؤریژینال ایملا قۇرونمالیدیر: **محمد، حسین، ابوالقاسم،**

منوچهر، کاظم، عبدالناصر، سعودالفیصل، کبری، ساعد، هیئت.

۹/۸ - دؤغمالاشمیش عرب و فارس منشألی شخص آدلاری اؤز ایملامیزلا یازىلا بیلر: **علسگر، فاطما، حؤسئن،**

ایرضا، ممد.

۹/۹ - جوغرافى آدلارى ايراندا ايشلندىكى كىمى، آنجاق ايمكان داخىلىندە اۋز تىلفۇظوموزە اۋيغون شكىلدە يازىلاجاق:
لهيستان، اۋزبكيستان، هيندوستان، لوئنان، اۋترىش، توركيه، كوردوستان.

۹/۱۰ - سۈن عصرده غرض اۋزوندىن يا بىلگى چاتىشمازلىغى سببىندىن دىشدىرىلمىش يئر آدلارى ايمكان داخىلىندە اۋرېژىنال شكىلدە يازىلاجاق: **تۇفارقان، سئىداۋا، ساين قالا، سۇلدوز، آخما قايا.**

۹/۱۱ - فارسجادا ايشلنمكده اۋلان تۆرك سۆزلىرى اۋز ايملامىزلا يازىلاجاق: **بۇشقاب، اۋتو، شۇلوق، اۋمود، قۇلدور.**

۹/۱۲ - سىرا سايلار و ايسمين موختىلىف حاللارنىدا و منسوبىت فۇرموندا چىخىش ائدىن سايلار آشاغىدا گۇرونديوگو كىمى يازىلمالىدىر:

مىثاللار	يازىلىش طرزى				كاتقۇرى
۱۳۷۹ - جو ايل	۹ - جو	۶ - جى	۳ - جو	۲ - جى	سىرا سايلار
۱۲ - نى چاغىرىن	۶ - نى	۱۳ - ۆ	۱۲ - نى	۱۱ - ى	تأثيرلىك حال
۱۱ - ساعات ده	۹ - دا	۶ - دا	۱۲ - ده	۱۱ - ده	يئرلىك حال
۱۲ - يە خبر وئرىن.	۹ - ى	۶ - يا	۱۲ - يە	۱۱ - ە	يۈنلۈك حال
۱۱ - ساعات دن قاباق	۶ - دان	۹ - دان	۱۲ - دن	۱۱ - دن	چىخىشلىق حال
۱۱ - يىن يارىسى	۵ - يىن	۴ - ۆن	۱۲ - نىن	۱۱ - يىن	يىپىلىك حال
۷ - سى خۇردادىن	۷ - سى	۹ - و	۱۲ - سى	۱۱ - ى	منسوبىت فۇرمو

۹/۱۳ - دۇغمالاشمىش خارجى كىلمەرلر اۋرتوقرافىدە تۆرك سۆزلىرى كىمى چىخىش ائدەجك: **مۇغايات، هامبال، بارىت، مىزى، آيىر.**

بۇ كىمى كىلمەرلىن يازىلىشى اۋرتوقرافى سۆزلۈگوندە وئرىلەجكدىر.

۱۰ - مۆرگب سۆزلر و سوز بىرلشمەلىرى نىن يازىلىشى

۱۰/۱ - مۆرگب كلمەلىرىن تىركىب حىصەلىرى مۆستقىل، آنجاق يان- يانا يازىلمالىدىر: **آغساقال، آغبىرچك،**

ككلىك اوتو، قانۇناۇيغونلوق، گۆز و گۆتورمىلىك، دىك باشلىق.

۱۰/۲ - يابانچى مۆرگب كلمەلىرى بىر لكسىك واحىد كىمى دىيىل، مۆرگب كلمە كىمى نظردە تۇتولاجاق. باشقا سۆزلە

اونلارنىن حىصەلىرى مۆستقىل، آنجاق ياخىن يازىلاجاق:

مۆحت افزا	دىل آرام	وطن پرست	شۆهت طلب
-----------	----------	----------	----------

قىتد ائندىگىمىز كىمى، آشاغىداكى تىركىبلر مۆرگب سۆز حساب ائدىلىر:

شۆناس (آذربايجان شۆناس)	پرست (وطن پرست)	طلب (شۆهت طلب)
فۆروش (فضل فۆروش)	آنتى (آنتى كۆمونىست)	پرور (قۇناق پرور)
	پان (پان عربىزم)	

۱۰/۳ - فارسجا سۆز بىرلشمەلىرى نىن آزى بىر حىصەسى دىلیمىزدە تىكلىكدە معنایا مالىك اولسا، اونلارنىن علاقەسى «-»

اشارەسى ايله ايفادە اولاجاق، يۇخسا بۆتون تىركىب بىر لكسىك واحىد كىمى قبول اولاجاق:

سىماى - شمس	زۆلف - پرىشان	سوء - قصد	بادەى - ناب
پنبەى - داغ - جۆنون	غىر - مۆمكون	ضيد - اىتقىلاب	چشم - گىربان

۱۰/۴ - فارس و عرب دىللىرىندىن آلدىگىمىز بىرلشمەلىرى كى «و» باغلايىجىسى اولدوغو كىمى و يا موافىق دىكارىتىك

علامت قبول ائدەرك ايمالادا چىخىش ائدەجك:

گشت و گۆذار	درد و غم	نالە و افغان
گشت و گۆذار	درد و غم	نالە و افغان

۱۰/۵ - عربجه عىبارەلر، سۆز بىرلشمەلىرى، آتالار سۆزو و آيەلر اوريژىنال ايملايلا يازىلاجاق:

على النصوص	سهل الهضم	میزان الحرارة	نعوذ بالله
استغفر الله	انشاء الله	ماشاء الله	الى آخر

تۆرك دىلى يازى قۇراللىرى

اۋرتوقرافى سىمىنارى نىن آلدىغى قىرارلار نىن آنا خىطلىرى

دۆزگون يازى	يانلىش يازى
۱ گۆزلە يىرىم، گۆره جىك، اىستە مېشىم	گۆزلە يىرەم، گۆره جەك، اىستە مېشىم
۲ دلى، گلمك، وئرمم	دەلى، گەلمەك، وئرمەرەم
۳ گۆزل، چۆرك، دىرك، الجىك	گۆزەل، چۆرەك، دىرەك، الجەك
۴ گۆرنىم، گلىنم	گۆرەنىم، گلەنىم
۵ تىرىزدنم، بۇ شەردنم	تىرىزدەنم، بۇ شەردەنم
۶ گۆرمە مېشىم، گۆتورمە مېشىم، گلسە يدى	گۆرمە مېشىم، گۆتورمە مېشىم، گلسىدى
۷ يار بىزە قۇناق گلە جىك.	يار بىزە قۇناق گلجىك.
۸ بىلەرەك، گلەرەك	بىلەرەك، گلەرەك
۹ ددەم، اۋنرگەم، وظىفەن	ددم، اۋنرگم، وظىفەن
۱۰ اۋلكە	ۋلكە، ئۋلكە
۱۱ ائل، ائو، ائتمك	ئل، ئو، ئتمك
۱۲ اىضاح، ايلان، ايكى	ايضاح، يلان، يكى
۱۳ گل چۆرك يى	گل چۆرك يە، گل چۆرك يئە
۱۴ گئجە، گئدر، دئدىم	گجە، گدر، ددىم
۱۵ انرژى، الكترىك، المنت	انئرژى، ائلككترىك، انئلمئنت
۱۶ اتنىك، سىپتامبر، ايدىمى	ائتنىك، سىپتامبر، ائپىدىمى
۱۷ احسان، اعتمىماد، اعتمىبار	ائحسان، اعتمىماد، اعتمىبار
۱۸ سحر، علم، عشق	سحر، علم، عشق
۱۹ تسبىح، پئشواز	تسبىح، پشواز
۲۰ مهربان، مهتر	مهربان، مهتر
۲۱ مئىل، قئىد، شئى، نئى، يئكۈن	مىل، قىد، شى، نى، يىكۈن
۲۲ سالماق، سۈن، ساققال	سالماق، سۈن، ساققال
۲۳ ترلان، تۈيۈك، اۋتاق، تۈى	ترلان، تۈيۈك، اۋتاق، تۈى

دۈزگۈن يازى	يانلىش يازى
۲۴	ماھنى، ھىيوا، شئە
۲۵	ماھنى، ھىيوا، شئە
۲۶	ماھنى، ھىيوا، شئە
۲۷	ماھنى، ھىيوا، شئە
۲۸	ماھنى، ھىيوا، شئە
۲۹	ماھنى، ھىيوا، شئە
۳۰	ماھنى، ھىيوا، شئە
۳۱	ماھنى، ھىيوا، شئە
۳۲	ماھنى، ھىيوا، شئە
۳۳	ماھنى، ھىيوا، شئە
۳۴	ماھنى، ھىيوا، شئە
۳۵	ماھنى، ھىيوا، شئە
۳۶	ماھنى، ھىيوا، شئە
۳۷	ماھنى، ھىيوا، شئە
۳۸	ماھنى، ھىيوا، شئە
۳۹	ماھنى، ھىيوا، شئە
۴۰	ماھنى، ھىيوا، شئە
۴۱	ماھنى، ھىيوا، شئە
۴۲	ماھنى، ھىيوا، شئە
۴۳	ماھنى، ھىيوا، شئە
۴۴	ماھنى، ھىيوا، شئە
۴۵	ماھنى، ھىيوا، شئە
۴۶	ماھنى، ھىيوا، شئە
۴۷	ماھنى، ھىيوا، شئە
۴۸	ماھنى، ھىيوا، شئە

دۈزگۈن يازى	يانلىش يازى
۴۹	گۈزلىدىر، گلمىشىدىر
۵۰	گۈزلىدىر، گلمىشىدىر
۵۱	تانىرى نىن آدىيلا
۵۲	تانىرى يا يالوارماق
۵۳	دئمه لى يىك
۵۴	دئمه لى يىك
۵۵	يئرى يىر
۵۶	تقى يئف، تقى يئوا
۵۷	تقى يئف، تقى يئوا
۵۸	عاراقچى نىن منده دىر.
۵۹	عاراقچى نىن منده دىر.
۶۰	حسن ده گلىدى، من ده.
۶۱	حسن ده گلىدى، من ده.
۶۲	صنعتكار، كىتابخانا، محصولدار
۶۳	صنعتكار، كىتابخانا، محصولدار
۶۴	شىكايىت نامه، همصوئحت
۶۵	شىكايىت نامه، همصوئحت
۶۶	آذربايجان شوناس
۶۷	آذربايجان شوناس
۶۸	موشكول، موزد
۶۹	موشكول، موزد
۷۰	اىستىقلال، اينسان
۷۱	اىستىقلال، اينسان
۷۲	موباريزه، موعاصير
۷۳	موباريزه، موعاصير
۷۴	ظالم، لازيم، ناظير، شاهيد
۷۵	ظالم، لازيم، ناظير، شاهيد
۷۶	صوئحت، شوهرت، خوئرم
۷۷	صوئحت، شوهرت، خوئرم
۷۸	ورزش، گردش
۷۹	ورزش، گردش
۸۰	زولف- پريشان
۸۱	زولف- پريشان
۸۲	نالهي- بولبول، ناله بولبول
۸۳	نالهي- بولبول، ناله بولبول
۸۴	آغساققال كيشى
۸۵	آغساققال كيشى
۸۶	ككليك اوئو، ايت بوئرنو
۸۷	ككليك اوئو، ايت بوئرنو
۸۸	آمبار، قايدا
۸۹	آمبار، قايدا
۹۰	طاماح
۹۱	طاماح
۹۲	ظارافات، صاباح
۹۳	ظارافات، صاباح
۹۴	طايغا، هامبال، فايدا
۹۵	طايغا، هامبال، فايدا
۹۶	تورك، بوئوك، بوئشقاب
۹۷	تورك، بوئوك، بوئشقاب

تەرىفلەر

اۋرتوقرافى. دىلىن دۆزگۈن يازى قايدالارنى آراشدىران بىلىم ساحەسى اۋرتوقرافى آدلانىر.

بىتىشىدىرىجى سامىت. تۆرك دىلىندە اىكى صايىت آردىجىل ايشلنمز و بۇ كىمى دۇروم اۋرتايا چىخىنجا، اىكى صايىتىن آراسىندا «بىتىشىدىرىجى سامىت» دىيىلن بىر فونم چىخىش ائدر. بىتىشىدىرىجى سامىت داھا چۇخ اۋچ شكىلدە تظاھۇر ائدىر: س (آتا، آتاسى)، ن (مۇسىقى، مۇسىقىنى)، ى (ماھنى، ماھنىيا).

دىاكىرىتىك علامت. فونملرىن سس اۋزلىگىنى تمثىل ائدن و اۋنلارى بىر- بىرىندن فرقلندىرن علامتلردن عىبارتدىر

كى، حرفىن اۋستونە يا آلتىنا آرتىرىلار. مىثال: **اۋن، اۋن، اۋن** و **اۋن** كلمەلرى نىن تلفۇظ فرقىنى تمثىل ائتمك

اۋچون «و» حرفى نىن اۋستونە قۇيولان آىرى- آىرى دىاكىرىتىك علامتلردن اىستىفادە اۋلونموشدور.

سسىلىر و سسسىزلىر (صايىتلر و صامىتلر). فونملر سسىلى (A, I, O, U, Ə, E, Ö, Ü, İ) و سسسىز

(مىثال اۋچون P, T, Ş, K, L و باشقالارى) اۋلماق اۋزرە اىكى قۇلا آىرىلىر: سسىلىرىن تلفۇظوندا بو

خۇصوصىت وار كى، ھاوا جىريانى آزاد شكىلدە و ھر ھانسى مانعە اىلە قارشىلاشمادان آغىزدان چىخار.

سسسىزلىرىن تلفۇظو ايسە ھاوا جىريانى نىن مۇعىن مانعەلرە راست گلىدىگى اساسىندا فۇرمالاشىر.

فونم. اىكى كلمەنى فرقلندىرن ان كىچىك سس حىصەسىندن عىبارتدىر. مىثال اۋچون **گۆز** و **كۆز** كلمەسىنى نظردە

تۇتاق، بۇ اىكى كلمەنى فرقلندىرن جەھت اۋنلارىن بىرىنجى سس حىصەسى نىن تلفۇظ طرزىندن عىبارتدىر. باشقا

مىثال: **اۋز** و **اۋز** كلمەسى.

لكسىك واحىد (سۆزجوك). سۆزلوكدە قئىد ائدىلمگى ضرورى اۋلان و سادە بىر معنانى ايفادە ائدن كلمە بىر لكسىك

واحىد يا سۆزجوك آدلانىر. مىثال اۋچون **گلمك** فعلى گۆرونوگو شكىلدە سۆزلوكدە داخىلدىر، آنجاق

گلمىشىدىر سۆزونو سۆزلوكدە داخىل ائتمگە گر كى يۇخدور.

مۇرفم. ھر سادە كۆك يا شكىلچى بىر مۇرفم آدلانىر و مۇرفم عۆمومىتلە ان كىچىك معنا واحىدلىرى يا قىراماتىك

وظىفەنى تمثىل ائدن حىصەدن عىبارتدىر. مىثال اۋچون **گتىرمە** مۇرفم بو مۇرفملرە بۆلمك اۋلار: **گتىر +**

مە + مىش + ام. مۇرفم آنلايشىنى ھىجا آنلايشى اىلە دىيشىك سالماماق لازىمدىر. مىثال اۋچون ھىمىن سۆزو

ھىجالارا بو شكىلدە بۆلمك اۋلار: **گە + تىر + مە + مى + شم.** گۆرونوگو كىمى مۇرفملر ھىمىشە معنالى

حىصەلردىر، آنجاق ھىجالار معناسىز دا اۋلا بىلر.

ھىجا. صامىتلر تىكلىكده تىلفۇظ ائدىلە بىلمز. اۋنلارى تىلفۇظ ائتمك اۋچون ياناشى گئدن صامىتلردن فايدالانماق گركلىدیر. بئىلكلە ھر ھىجانين اۋزگىندە بىر صاييت دايانیر. بىر كىلمەنى صامىتلرين اساسىندا تىلفۇظ ائدىلە بىلن مینىمۇم حىصەلرە آيىرماقدان ھىجالار اۋرتايا چىخیر. مېثال اۋچون **اۋد** بىر ھىجا، **قۇچاق** (قۇ + چاق) اىكى ھىجا و **گلمىشم** (گل + مى + شم) اۋچ ھىجادان تىشكىل اۋلموشدور.

كۆك و شكىلچى. ان كىچىك لكسىك معنا حىصەلرینه كۆك و ان كىچىك قراماتىك معنا حىصەلرینه شكىلچى دئىلىر، مېثال اۋچون **اۋنلوك** سۆزو **اۋن** و **لوك** حىصەلرینه بۆلۈنمك اۋزرە بىر كۆك و بىر شكىلچىدن تىشكىل اۋلور.

آمارى آراشدىرمالار

بىرىنجى اۋرتوقرافى سىمىنارىندان سۇنرا حل اۋلمامىش ايملا مسألەلرینی آراشدىرىپ، عۆمومى فىكىرلىرى يۇخلاماق اۋچون سۆركلى مۇذاكىرەلر اساسىندا بىر تىكلىف لايىھەسى حاضىرلاندى. اۋستەلىك عۆمومى اۋرتوقرافى سلىقەلرینی اۋىرنمك اۋچون بىر آمارى يۇخلايش ايشى دە دۆزىلدى. بۇ اىستىقامتدە ۶۰ سۇآلدان عىبارت بىر سۇرغو ورقەسى تىظىم اۋلدو و سىمناردا اىشتىراك ائىدلرە پايلاندى. سۇرغودا، علمى ھىأت داخىل اۋلماقلا، تىخمىنأ ۱۵۰ نفر اىشتىراك ائىدىپ، مۇعین سۇچەنكلرە علامت قۇيماقلا اۋز فىكىرلرینی بىلدىردىلر. سۇرغودا اىشتىراك ائىدلر قاباقجا، يعنى سىمنارین گئدىشى ایلە ياناشى، بۇ فىكىرلە تانىش اۋلموشدولار كى، ھر سۇآل سىمبۆلىك بىر ماھىت داشىماقدادىر، باشقا سۇزلە، ھر سۇآل مۇعین بىر كىلمەنن يازىلىشىندان داھا چۇخ، بللى بىر ايملا سلىقەسىنى تىمىل ائدىر.

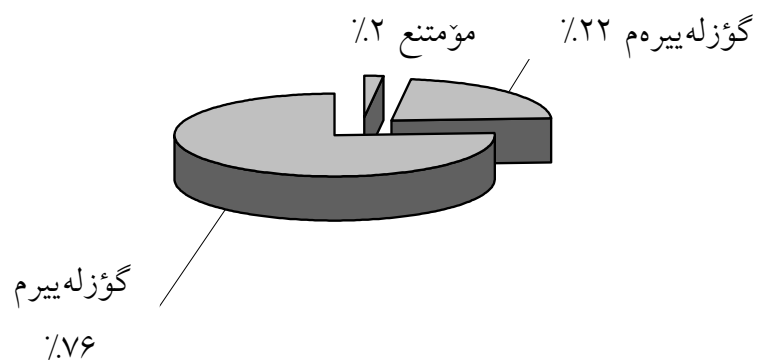
سۇرغو ورقەلریندە ايفادە اۋلونان فىكىرلر «مايكرو سافت اىسل» بىلگى سايار برنامەسى واسىطەسى ایلە تىللىل ائىدىلدى و مۇعین نىتجەلر الە گلدى كى، اىنیزدە كى «تۆرك دىلى يازى قۇراللارى» جۆزۈھەسى نىن تىللىنى تىشكىل ائتمكە دىر. قئىد ائتمك لازىمدىر كى، سىمنار اۋز قارارلرینی علمى

ھىئاتىن وئردىگى جاوابلار اساسىندا تىنظىملەمىشىدىر، آنجاق آلىنان آمار اساسىندا، عۆمومى دۆشونجە ايله علمى ھىئاتىن فىكىرلىرى تقربىاً عىنى نىتجەلىرى گۆستىرمكده دىر.

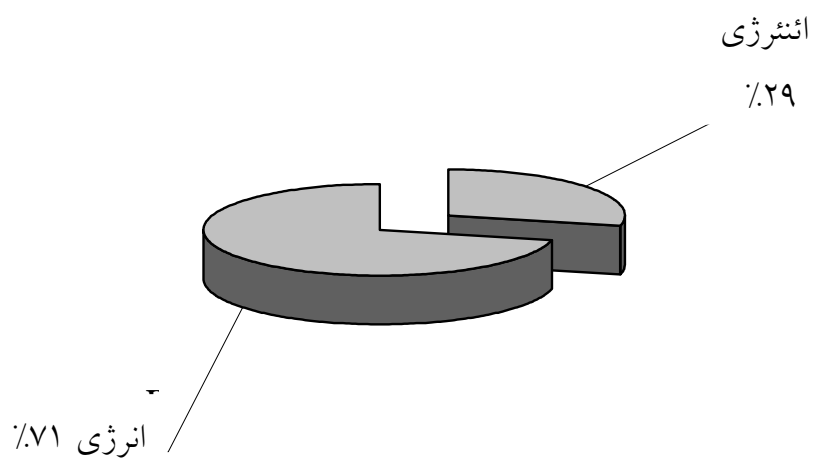
بعضى اۋرتوقرافى مسألهلىرى حاقىندا موعىن بىر سلىقەنىن كىسكىن اكثرىت قازانماسى قىطعى قىرارلار قىبخارماغا اۋىغون شراىط ياراتدى. مىثال اۋچون **ترلان** سۆزونو ۹۹ فاىز ھىمىن شكىلدە، بىر فاىز ايسە **طرلان** بىچىمىندە يازماغا طرف قىبخىمىشىدىلار. بۇ ايسە تۆرك سۆزلىرىندە عرب دىلىنە مخصوص صامىتلىرىن اىشلەدىلمەمەسى حاقىندا فىكىر بىرلىگىنى گۆستىرىدى. بۇنا بنزر دۇروم **انثرى، الكترىك ، المنىت ...** كىمى اۋروپا سۆزلىرىنىن يازىلىشى مسألهسىندە اىدى. بۇ كىمى كىلمەلىرىن يازىلىشىنى ۷۱٪ يۇخارىداكى شكىلدە، ۲۹٪ ايسە **انثرى، ائلكترىك، ائلمنىت...** شكىلىندە يازماغى اۋىغون گۆرموشدولر. گۆرونودوگو كىمى بۇرادا دا كىسكىن بىر اۋرتوقرافى سلىقەسى اۋرتايا قىبخىمىشىدىر. آنجاق بىر نىچە مسأله حاقىندا بئله بىر كىسكىن اكثرىت اله كىلمەمىشىدىر. بۇنلاردان «واو معدوله» آدانان اىملا مسألهسى و قوشا صامىتله باشلانان يابانچى كىلمەلىرىن (پلان، پروگرام، كرونولوژى) يازىلىشىنى قىتد ائتمك اۋلار. علمى كۆمىسىون بۇ كىمى اىملا مسألهلىرى حاقىندا قىرار قىبخارماغى گىلەجك سىمىنارلارا بۇراخماغى اۋىغون گۆرموشدور.

عزىز اۋخوجولارى آلىنان قىرارلارىن داىاندىغى اساسلارلا داھا آرتىق تانىش ائتمك اۋچون سۆز وگىدن تحلىللىرىن اۋنملى حىصهلىرى گىلەجك صحىفەلردە شماتىك شكىلدە درج ائدىلمىشىدىر.

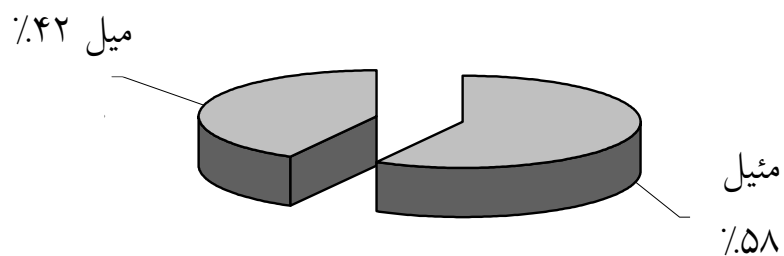
فتحە نىن يازىلىشى



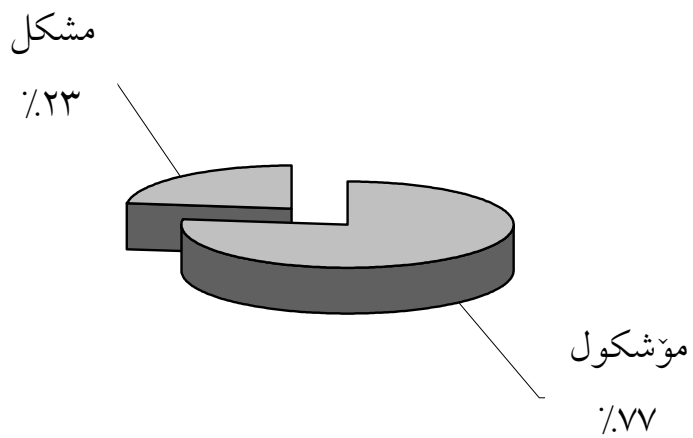
آلىنما كىلمەلردە E سىسى نىن يازىلىشى

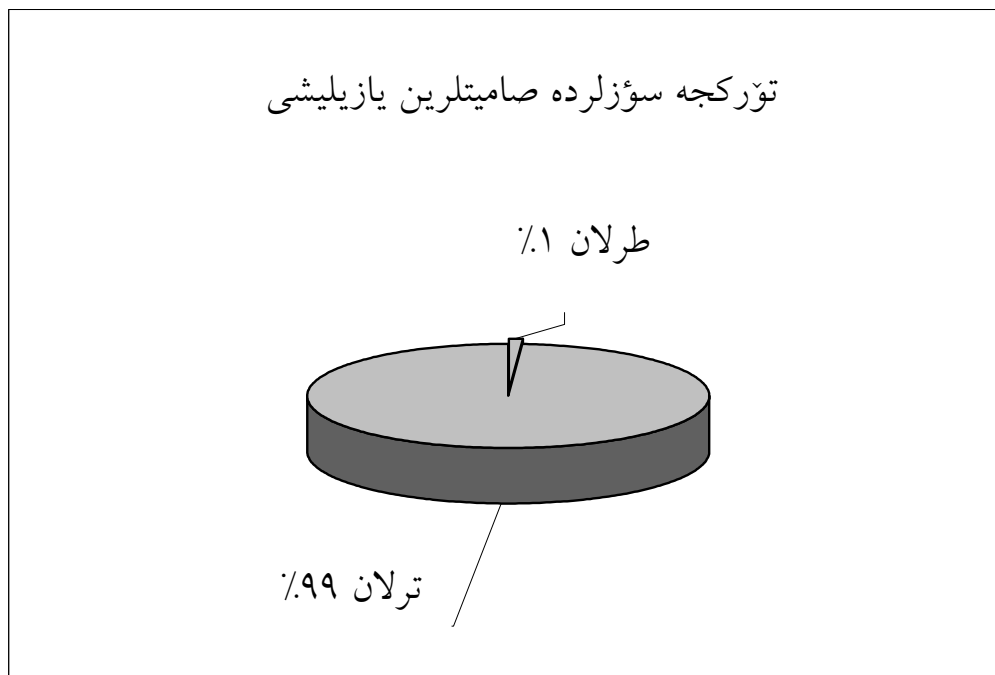
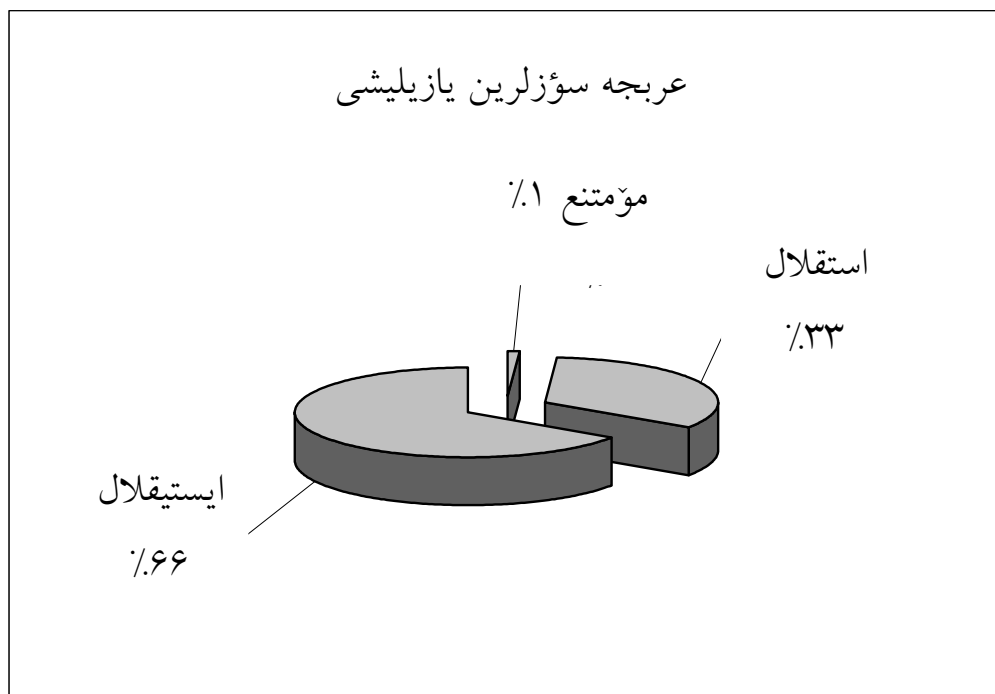


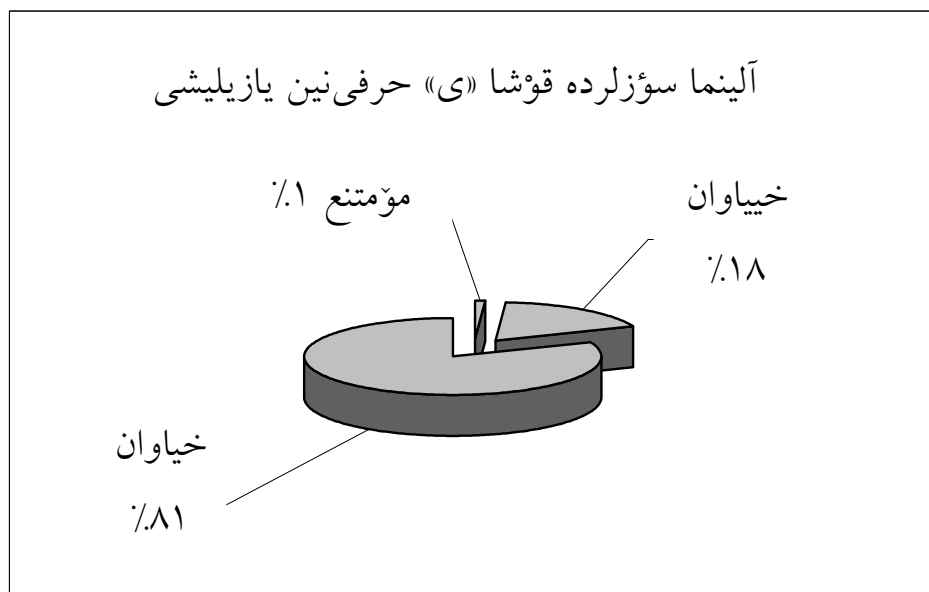
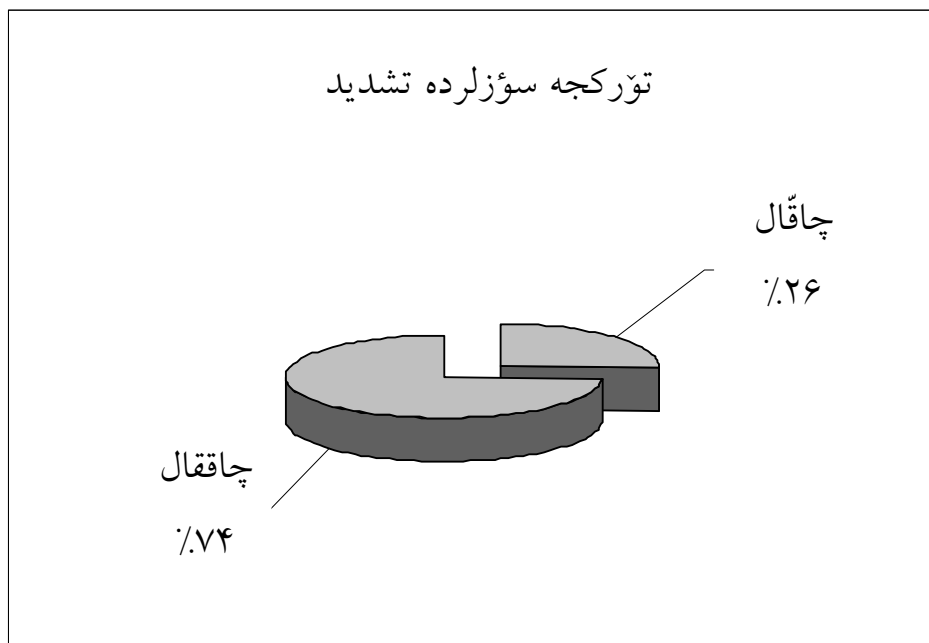
آلىنما سۆزلردە «ى» حرفى نىن جوارىندا E سسى نىن يازىلىشى



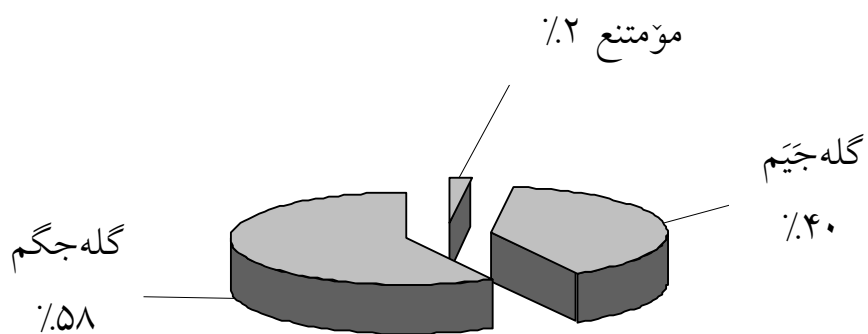
عربجه سۆزلردە دۇداقلانان صايىتلىرىن يازىلىشى



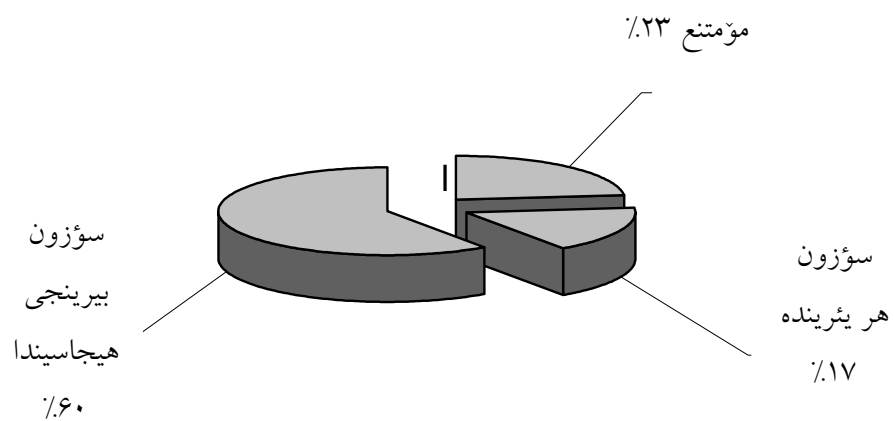


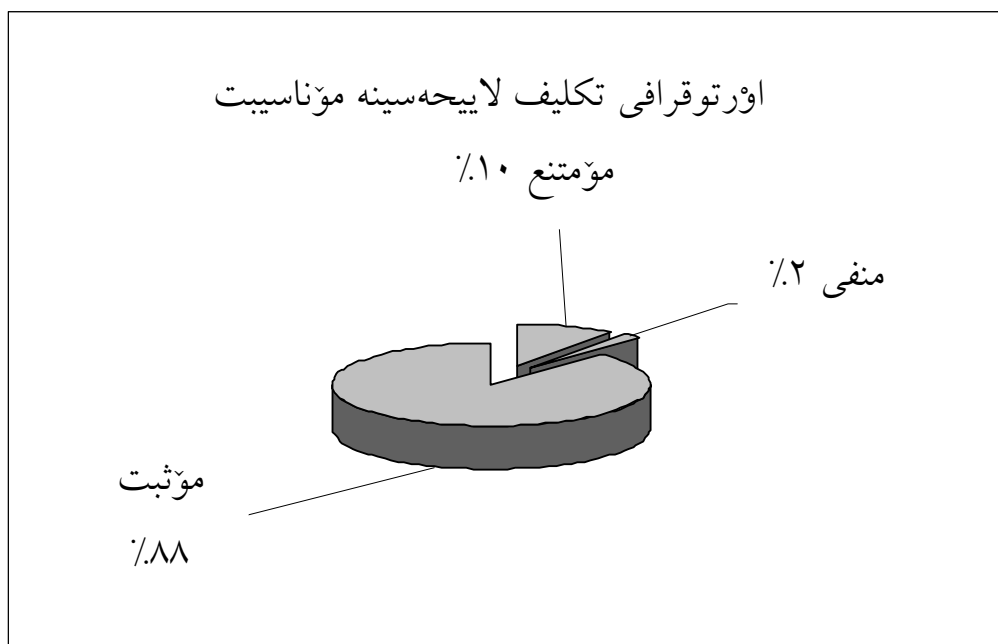
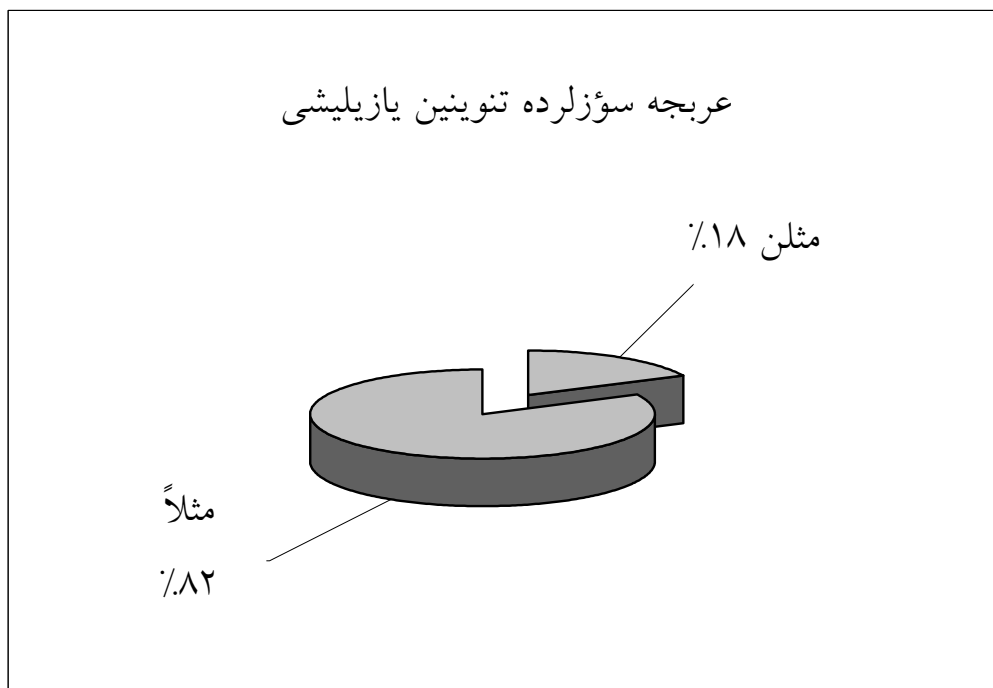


تۆركجه سۆزلرده صامىتلىرىن يازىلىشى



دىكارىتىك علامتلىرى هاردا يازىلمالىدىر؟





سىمىنارىن قۇرولوشو

سىمىنارىن قۇرولوشو:

درگىلر و قزئتلر: وارلىق، مەد آزادى، نويد آذربايجان، آواى اردبيل، شمس تبريز، ارک، چيچک
 نشرىاتچىلار و مدنيت اۇچاقلىرى: چيچکلر قۇرولوشو، ميشو و كۆلتور درنگى، گۆنئى مدنيت اۇچاغى، انديشه نو
 نشرىياتى، صابر درنگى، آذربايجانلى بىلى يۇرۇدلۇلار تۇپلومو

سىمىنارىن باشقانى: دۆكتور جواد هيئت

سىمىنارىن دىيرى: مۆهنديس ابراهيم رفر

سىمىنارىن آراشديرما مۇوضوعلارى:

مورفم و هيچا آنلايشى و يازى قايدالارى، شكىلچىلر، دخيل كلمه لر، مۆركب سۆزلر و سۆز بىرلشمه لرى، قيسالتمالار،
 عۆمومى اۋرتوقرافى مسأله لرى

علمى هئياتين عۆضولرى:

اكبر آزاد، دۆكتور جمال آيرىملو، فريبى ابراهيمى (آفاق)، عادل ارشادى فر، حسن ارک، توحيد اسدزاده، رسول
 اسماعيل زاده، محمد اشراقى، فريده اصغرنيا، نادر الهى، بهروز ايمانى، بهزاد بهزادى، يوسف بهنمون (دالغين)، دۆكتور
 غلامرضا بۇداغى، دۆكتور حسين پناهى، حسن م. جعفرزاده، مير هدايت حصارى، بهرام حق پرست (ائلچين)، عليرضا
 حميده خو، على حسين زاده (داشقين)، حسن خدائى (تايماز)، بابك دانشور، عبدالرحمن ديه جى، حسن راشدى،
 مصطفى رزاقى، مهرشيد رهنما، ابراهيم رفر، محمد تقى ستارى، داود سعيد خانلو، حسين مسلمى، دۆكتور حسينقىلى
 سليمى، حسين طهماسب پور، يحيى شيدا، عليرضا صرافى، كيان صفرى، دۆكتور هوشنگ عطاپور، دۆكتور محمدعلى
 فرزانه، مسعود فيوضات، دۆكتور حسين فيض اللهى وحيد، دۆكتور م. قاسمى (آغشين آغكمزلى)، حبيب قنبرپور،
 رسول كامران كشتيبان، محمدرضا كريمى، على محمدرضا فارسى، توحيد ملك زاده، عزيز محسنى، حسن مجيد زاده
 (ساوالان)، حسين محمدخانى (گۆنئىلى)، دۆكتور حسين محمدرضا صديق (دۆزگون)، دۆكتور يوسف معمارى، عباد
 ممى زاده (آغداشلى)، ناصر منظورى، عليرضا مقدم، اسدالله مردانى، كريم مشروطه چى (سۆنمز)، صديار وظيفه (ائل
 اوغلو)، اسماعيل هادى، دۆكتور جواد هيئت، محمدرضا هيئت